

## POMPE PNEUMATIQUE DE GRAISSAGE INDUSTRIELLE 50/1 POUR FÛT 200 KG SUR PRESSE ÉLÉVATRICE

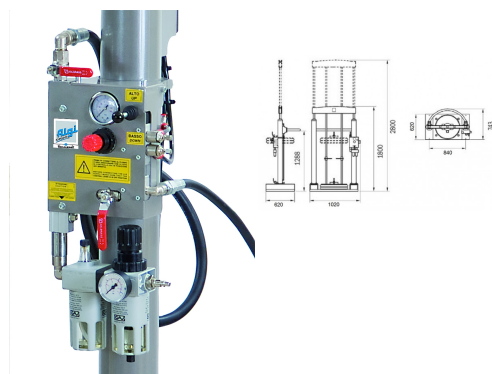
**UGS : 07715003**



Ces pompes pneumatiques robustes ont été spécialement développées et brevetées pour des installations de distribution multiposte nécessitant un volume de graisse très important, une pression élevée et présentant de fortes pertes de charges : Industrie lourde, ateliers de maintenance, exploitations minières...

Ces pompes sont recommandées pour la distribution de graisse de grade NLGI 0 à NLGI 3 sur des circuits de courte à longue distance.

### GALERIE D'IMAGES



Ce kit comprend un système de presse avec élévateur qui permet de soulever la pompe et le plateau suiveur. Il est particulièrement recommandé lors de l'utilisation de graisses à fortes viscosités. Le plateau suiveur est poussé vers le bas par le système de cylindre pneumatique, ce qui permet d'éviter les interruptions de graissage liées aux bulles d'air dans le fût de graisse mais il assure aussi que l'intégralité de la graisse du fût sera bien distribuée grâce au plateau suiveur assisté avec système de double joint.

### INFORMATIONS COMPLÉMENTAIRES

**Adaptable pour** Fût 200 kg

**Consommation d'air à 8 bar (l/min)** 1900

**Débit libre** 6800 g/min

**Dimensions en cm (L x l x h)** 117 x 63 x 180



**Gamme tarifaire** Equipements d'atelier

**Gencode** 3284660413913

**Joints** Polyuréthane

**Longueur de  
canne** 500 mm

**Niveau sonore  
(dB)** 80

**Pression d'air  
utilisation** 4 - 8 bar

**Pression  
maximum** 400 bar

**Raccord entrée  
d'air** 1/2" Gaz (F)

**Raccord de  
sortie** 1/2" Gaz (F)

**Rapport de  
pression** 50/1

**Type de fluide** Graisse

**Unité  
d'emballage** 1

**Poids (kg)** 228.0000

**Catégories :** [Distribution pneumatique](#), [Distribution pneumatique de graisse](#), [Ensembles de graissage pneumatiques](#)