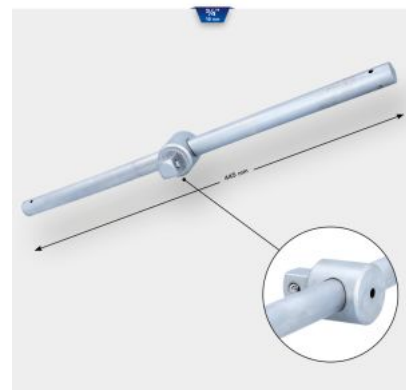


POIGNÉE COULISSANTE 3/4"

RÉFÉRENCE : **BT025905** EAN : **4042146862988**

- Version conforme à la norme DIN 3122 / ISO 3315
- En acier chrome vanadium de qualité pour une longévité extrêmement importante
- Chromé mat

La poignée coulissante 3/4 pouce (20 mm) BRILLIANT TOOLS BT025905 est conçue pour les douilles actionnées à la main avec entraînement carré selon les normes DIN 3120/ISO 1174. La poignée coulissante a une longueur de 11 cm et est en acier chrome vanadium de qualité pour assurer une très bonne longévité.



Carré d'entraînement en pouce	3/4"
Code EAN	4042146862988
Longueur totale L en mm	456,0 mm
Poids	1,40 kg