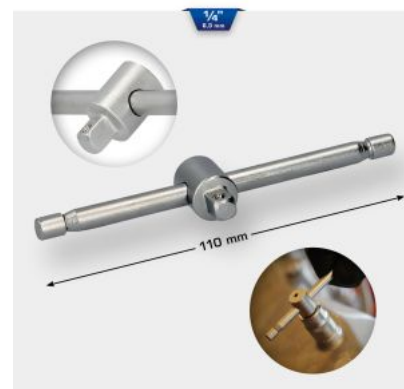


POIGNÉE COULISSANTE EN T 1/4"

RÉFÉRENCE : **BT020902** EAN : **4042146774311**

- Version conforme à la norme DIN 3122 / ISO 3315
- En acier chrome vanadium de qualité pour une longévité extrêmement importante
- Chromé mat

La poignée coulissante 1/4 pouce (6,3 mm) BRILLIANT TOOLS BT020902 est conçue pour les douilles actionnées à la main avec entraînement carré selon les normes DIN 3120/ISO 1174. La poignée coulissante a une longueur de 11 cm et est en acier chrome vanadium de qualité pour assurer une très bonne longévité.



Carré d'entraînement en pouce	1/4"
Code EAN	4042146774311
Longueur totale L en mm	110,0 mm
Poids	45 g