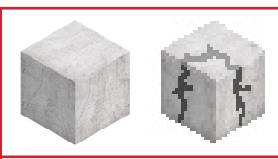


VIS BÉTON TÊTE PLATE ACIER ZINGUÉ - ETA OPTION 1

BT-P



CARACTÉRISTIQUES

- Matière :**
- Acier 10B21 zingué blanc selon norme SAE-J403
 - Protection anticorrosion = revêtement de zinc >5 µm

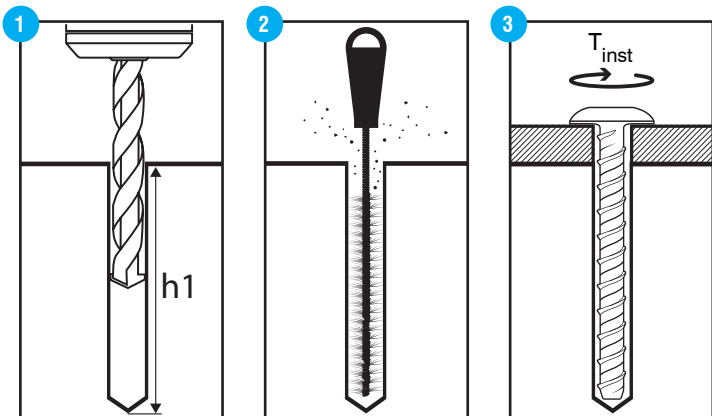
- Avantages :**
- Solution rapide, simple et esthétique.
 - Tête plate, idéal pour passage dans rails de supportage
 - ETE pour béton fissuré et non fissuré
 - Fonctionne également pour mise en œuvre dans le béton cellulaire et les maçonneries pleines (non couvert par ETE)
 - Démontage rapide
 - Données de résistance au feu 2h

EXEMPLES D'APPLICATIONS

- Rails de supportage
- Chemins de câble
- Equerres de menuiserie



MISE EN ŒUVRE



1 Percer un trou avec une perceuse à percussion à la profondeur recommandée h_1 .

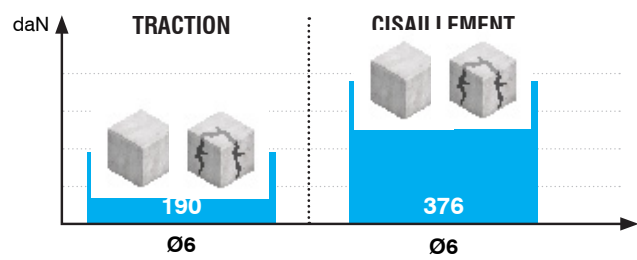
2 Eliminer les poussières avec une brosse métallique ou par soufflage (pompe soufflante manuelle ou air comprimé). Répéter l'opération 3 fois.

3 Visser la vis béton BT-P à travers la pièce à fixer, de préférence avec une visseuse/boulonneuse à chocs, en appliquant le couple de serrage T_{inst} suffisant.

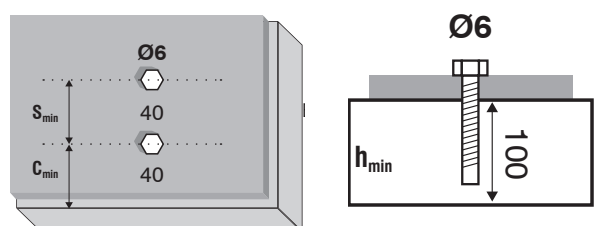
NB : La vis béton BT-P n'est utilisable qu'une seule fois.
Les filets et pointes carbures s'usent lors de la première mise en œuvre et cela ne permet pas de retrouver les performances initiales en cas de réutilisation.

CHARGES ADMISSIBLES

- Les charges publiées sont calculées à partir des valeurs caractéristiques données dans les ETA sur lesquels des coefficients partiels de sécurité issus de l'ETAG001 ainsi qu'un coefficient partiel d'action $\gamma = 1.4$ sont appliqués.
- Valeurs calculées dans du béton C20/25 à $T^\circ = 24^\circ\text{C}/40^\circ\text{C}$.



DONNÉES DE MISE EN ŒUVRE

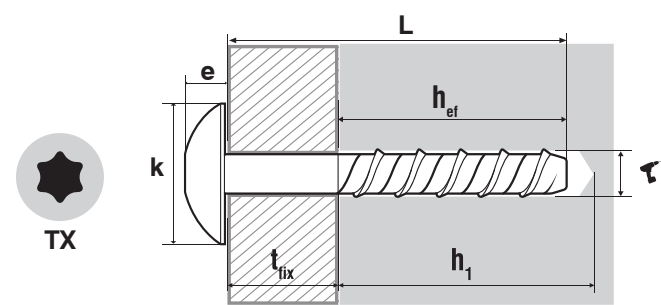


S_{min} : entraxe // C_{min} : distance aux bords // h_{min} : épaisseur minimale du support

DIMENSIONS & DONNÉES DE MISE EN ŒUVRE

Ø	L	t _{fix}	τ	h ₁	h _{ef}	k	e	TX	Référence
Diamètre	Longueur vis	Épaisseur à fixer	Ø Perçage	Prof perçage	Prof ancrage	Diamètre tête	épaisseur tête	Empreinte Torx	
6	40	5	6	45	35			TX 30	BT-P-06040 *
6	60	5	6	70	55	16,4	3,6	TX 40	BT-P-06060
6	80	25	6	90	55	16,4	3,6	TX 40	BT-P-06080

* dimension hors ATE

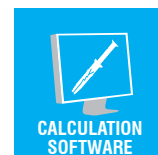
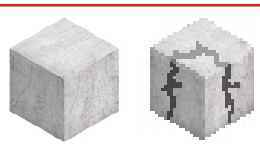


STEEL CONCRETE SCREW - CYLINDRICAL HEAD ETA OPTION 1

BT-P



CONCRETE
CRACKED CONCRETE



FEATURES

Material :

- White zingued steel 10B21 according to SAE-J403
- Electro zinc $\geq 5 \mu\text{m}$

Advantages :

- Fast and easy installation with a wrench
- Fast removal ideal for temporary fixing
- Optimal fit ; significant shear and tensile strength
- ETA for cracked and non cracked concrete

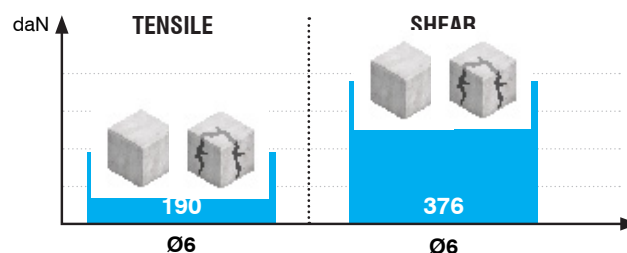
APPLICATION EXAMPLES

Ideal for suspended fixings such as ceilings, cable trays, sprinkler systems and piping

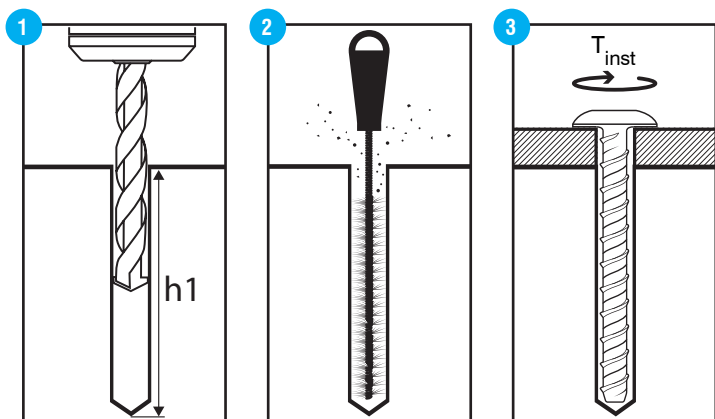


RECOMMENDED LOADS

- Loads are calculated from characteristic values published in the ETA on which partial safety factors from the ETAG001 and a partial action f coefficient = 1.4 are applied.
- Values calculated in concrete C20 / 25, T = 24 ° C / 40 ° C.



INSTALLATION



1 Drill a hole with a hammer drill to the recommended depth h_1 .

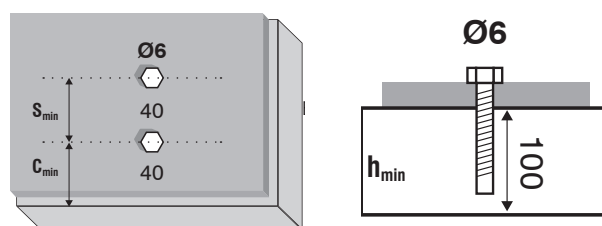
2 Remove dust with a wire brush or blow out with a manual hand pump or compressed air. Repeat 3 times.

3 Screw the BETABOLT concrete screw through the fixture with an impact driver drill by applying sufficient torque t_{inst} to clamp the material to the concrete.

NB: the BT-P SCREW can only be used once.

Carbide tips and threads wear out during first use. In case of reuse, it does not allow to reestablish the initial performances.

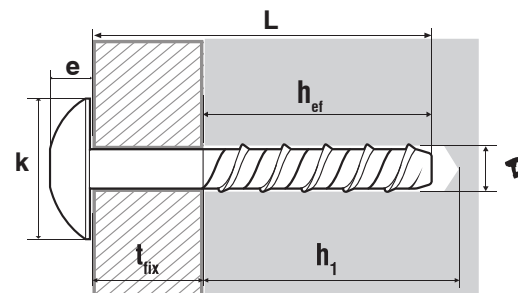
INSTALLATION DATAS



S_{min} : entrax // C_{min} : edges distance // h_{min} : minimal support depth

DIMENSIONS AND INSTALLATION DATAS

Ø	L	t _{fix}	τ	h ₁	h _{ef}	k	e	TX	Reference
Diameter	Screw length	Fixing thickness	Drill Ø	Drill depth	Anchor depth	Head diameter	Head thickness	Driver	
mm	mm	mm	mm	mm	mm	mm	mm	Torx	
6	40	5	6	45	35			TX 30	BT-P-06040 *
6	60	5	6	70	55	16,4	3,6	TX 40	BT-P-06060
6	80	25	6	90	55	16,4	3,6	TX 40	BT-P-06080



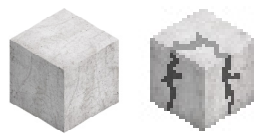
*Overall dimension ETA

WKREĆ KOTWIĄCY Z ŁBEM CYLINDRYCZNYM STAL OCYNKOWANA - ETA OPCJA 1

BT-P



BETON
BETON SPEKANY



CECHY

Materiał :

- Stal 10B21, biała ocynkowana zgodnie z normą SAE-J403
- Ochrona antykorozyjna = powłoka cynkowa > 5 µm

Zalety :

- Szybkie, proste i estetyczne rozwiązanie
- Łeb cylindryczny, idealne do przejść w szynach nośnych
- ETA na spękany i niespękany beton
- Można stosować w betonie komórkowym i cegle pełnej (nieobjęte ETA)
- Szybki demontaż
- Dane dotyczące odporności ogniowej 2 godz

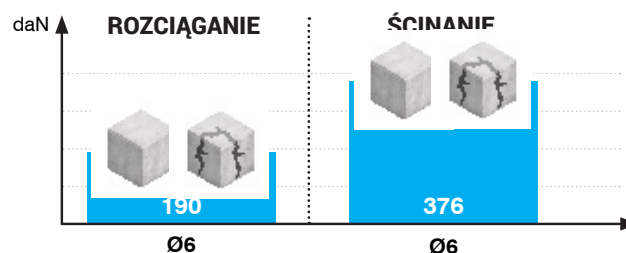
PRZYKŁADY UŻYCIA

- Szyny nośne
- Korytka kablowe
- Wsporniki stolarskie

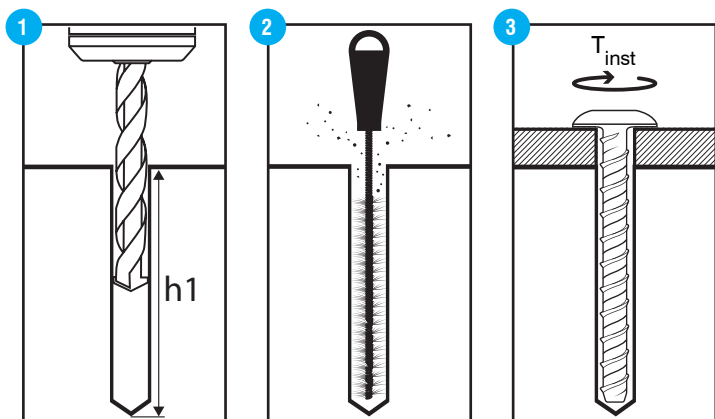


DOPUSZCZALNE OBCIĄŻENIA

- Przedstawiony zakres został wyliczony na podstawie charakterystycznych wartości podanych w ETA, do których zostały przystawione częściowe współczynniki bezpieczeństwa pochodzące z ETAG001 oraz częściowy współczynnik działania $\chi_f = 1,4$.
- Podano wartości dla betonu C20/25 i $T^{\circ} = 24^{\circ}\text{C}/40^{\circ}\text{C}$.



MONTAŻ



1. Wywiercić otwór zalecanej głębokości h_1 przy pomocy wiertarki udarowej.

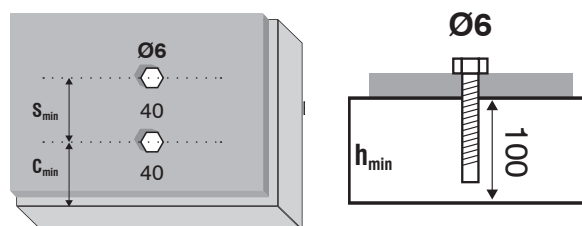
2. Usunąć pyłki za pomocą szczotki metalowej lub przez wydmuchanie (pompka do wydmuchiwania zwiercin lub sprężone powietrze). Powtórzyć operację 3 razy.

3. Przykręcić śrubę do betonu BT-P przez mocowany przedmiot, najlepiej przy użyciu śrubokrętu/wkrętarki udarowej, przykładając wystarczający moment dokręcenia T_{inst} .

Uwaga: Wkręt do betonu BT-P może być użyty tylko jeden raz.

Gwinty i końcówki z węglika zużywają się podczas pierwszego użycia, co nie pozwala na znalezienie początkowej wydajności w przypadku ponownego użycia.

DANE MONTAŻOWE



S_{min} : ROZSTAW // C_{min} : ODLEGŁOŚĆ OD KRAWĘDZI // h_{min} : MINIMALNA GRUBOŚĆ PODŁOŻA

WYMIARY I DANE MONTAŻOWE

Ø	L	t _{fix}	τ	h ₁	h _{ef}	k	e	TX	Symbol
Srednica	Długość śruby	Max. grubość mocowania	Ø wiertła	Min. głębokość otworu	Efektowna głębokość osadzenia	Srednica łba	Grubość łba	Rozmiar klucza Torx	
mm	mm	mm	mm	mm	mm	mm	mm		
6	40	5	6	45	35			TX 30	BT-P-06040 *
6	60	5	6	70	55	16,4	3,6	TX 40	BT-P-06060
6	80	25	6	90	55	16,4	3,6	TX 40	BT-P-06080

* wymiar bez EIA

