

MONTANA



Conforme Directive Machine **2006-42-CE** | Garantie **2 ans** | Norme **NF EN 12158-2**

- Chargez 200 kg jusqu'à 32 m de hauteur.
- Emboîtement semi-automatique du treuil et des contenants (caisse, benne, ...) pour une mise en place rapide et fiable.
- Genouillère 0-60° pour tous les toits et toutes les configurations rurales ou urbaines. La position 0° la transforme en échelle simple. Verrouillage très ferme grâce à des plats crantés.
- Le chariot se positionne après l'élévation de la structure.
- Chargement à la verticale possible sur échafaudages de façade à cadres R200 et multidirectionnels M368 (voir page 153).

Aluminium **Intensif** **Hauteur maxi 32,00 m** **Charge utile 200 kg/m²**

Pack / kit	Référence	Désignation	Poids (kg)	Gencod
	05022900	10,00 m complet avec caisse et genouillère	195	3534740114088
	05022926	9,00 m Base	155	3534740114163
	05022919	13,00 m complet plaquiste	337	3534740114170
A	05022932	Pack modularité	18	3534740114095
B	05022918	Pack modularité +	36	3534740114118
C	05022927	Pack plaquiste	80	3534740114132
D	05022917	Kit confort (+4,00 m)	28	3534740114101
E	05022921	Kit étaieement/amarrage	74	3534740114156
F	05022916	Kit montage assisté	28	3534740114125
	05022905	Echelle départ 1,00 m (avec pieds articulés et roues)	8,5	3534740114200

☉ Référence à la demande

Caractéristiques

Echelle 2,00 m - 12 kg seulement
 Barreaux oblongs
 Charge utile y compris à la verticale 200 kg
 Réglage genouillère 0 à 60°
 Longueur utile 32,00 m
 Angle de travail par rapport au sol 30 à 90°
 Vitesse d'élévation 22 m/mn
 Treuil : 1100 W - 230 V mono - carte électronique
 Câble longueur 65,00 m - Ø 5 mm
 Télécommande 24 V débrouçable
 Fin de course bas sur butée amovible
 Fin de course haut : par capteur électrique
 Sécurité : anti-mou de câble automatique
 Câble d'alimentation (non fourni) : < 25 m - 3 x 2,5 mm²

Genouillère 0 à 60°



Eclisses amovibles



Caisse multi-modulaire : 12 configurations possibles avec le pack «Modularité +»



4 packs optionnels

Treuil amovible pour plus de sûreté (pas de risque de vol)



MONTANA 10,00 M COMPLET

- Charge utile : 200 kg quelle que soit l'inclinaison de la structure.
- Avec genouillère et côtés de caisse amovibles inclus.

Référence	Poids (kg)	Gencod
05022900	195	3534740114088

Composition	Qté.	Désignation
05022905	1	Rallonge de départ 1,00 m (avec stabilisateurs et roues)
05022914	1	Ensemble treuil avec fin de course câble 65,00 m
05022907	3	Rallonge de 2,00 m
05022909	1	Genouillère 0 à 60°
05022908	2	Rallonge de 1,00 m
05022904	1	Pièce de tête
05022910	1	Chariot
05022901	1	Plateau équerre
05022902	2	Côtés de caisse
05022906	1	Butée de fin de course bas
00034137	1	Sachet de goupilles + axes
+00034138	1	Sachet de goupilles + axes
00034223	1	Notice



MONTANA 9,00 M BASE

- Pour configuration en chargement à la verticale sur échafaudages à cadres R200 ou multidirectionnels M368.

Référence	Poids (kg)	Gencod
05022926	155	3534740114163

☉ Référence à la demande

Composition	Qté.	Désignation
05022905	1	Rallonge de départ 1,00 m (avec stabilisateurs et roues)
05022914	1	Ensemble treuil avec fin de course câble 65 m
05022907	3	Rallonge de 2,00 m
05022908	2	Rallonge de 1,00 m
05022904	1	Pièce de tête
05022910	1	Chariot
05022906	1	Butée de fin de course bas
00034137	1	Sachet de goupilles + axes
+00034138	1	Sachet de goupilles + axes
00034223	1	Notice



MONTANA PLAQUISTE 13 M COMPLET

- 1 Montana 9,00 m base (+ 1 pack plaquiste, + 1 kit confort + 1 kit étaie - amarrage).
- Approvisionnement de plaques de BA13 à la verticale, à l'horizontale et à l'oblique.

Référence	Poids (kg)	Gencod
05022919	337	3534740114170

Composition	Qté.	Désignation
05022905	1	Rallonge de départ 1,00 m (avec stabilisateurs et roues)
05022914	1	Ensemble treuil avec fin de course câble 65 m
05022907	3	Rallonge de 2,00 m
05022908	2	Rallonge de 1,00 m
05022904	1	Pièce de tête
05022910	1	Chariot
05022906	1	Butée de fin de course bas
00034137	1	Sachet de goupilles + axes
+00034138	1	Sachet de goupilles + axes
05022917	1	Pack confort
05022921	1	Pack étaie
05022927	1	Pack plaquiste
00034223	1	Notice 3 configurations incluses



CAISSE INTERCHANGEABLE AVEC SUPPORTS DE CHARGEMENT ADAPTÉS À CHAQUE MÉTIER. DISPONIBLES SOUS FORME DE PACKS.

A PACK MODULARITÉ

- Permet de garder la caisse horizontale quelle que soit l'inclinaison de la structure.
- Le prolongement de caisse facilite le transport de matériaux encombrants.



Référence	Poids (kg)	Gencod
05022932	18	3534740114095

Composition	Qté.	Désignation
05022913	1	Dispositif d'inclinaison (1 seul suffit)
05022903	1	Prolongement supérieur de caisse

B PACK MODULARITÉ +

- En plus des possibilités du pack "modularité", ce pack libère toutes les configurations de la caisse multi-modulaire (12 possibilités).
- Offre également un panier à tuiles performant avec butée de sécurité.

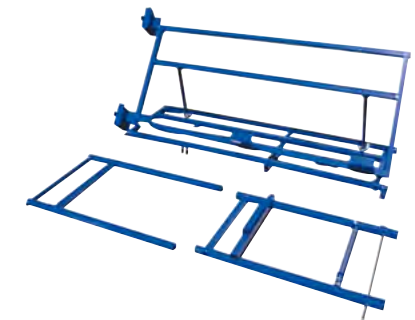


Référence	Poids (kg)	Gencod
05022918	36	3534740114118

Composition	Qté.	Désignation
05022902	2	Côté de caisse latéral
05022915	1	Panier à tuiles

C PACK PLAQUISTE

- 1 pack complètement évolutif permettant l'élévation de 125 kg de plaques BA13 dans 3 configurations différentes : à la verticale, à l'horizontale et à l'oblique pour passer dans les ouvertures de 1,00 x 1,10 m.



Référence	Poids (kg)	Gencod
05022927	80	3534740114132

3 TYPES DE CHARGEMENT DU PACK PLAQUISTE

Chargement à l'oblique

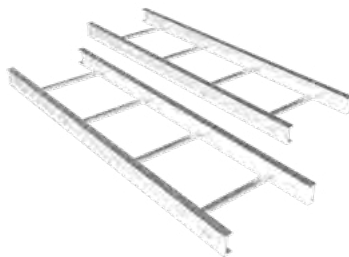
Chargement à la verticale

Chargement à l'horizontale
TOUTES LES CONFIGURATIONS DU MONTANA PEUVENT S'ÉQUIPER DE KITS ADDITIONNELS DE CONFORT ET DE SÉCURITÉ
D KIT CONFORT 4,00 M

- Ajout de rallonge possible pour adaptation aux différentes hauteurs rencontrées sur les chantiers.
- Ce kit permet de rehausser la structure de 4,00 m.
- Possibilité d'équiper Montana de 5 kits "confort".

Référence	Poids (kg)	Gencod
05022917	28	3534740114101

Composition	Qté.	Désignation
05022907	2	Rallonge 2,00 m


E KIT ÉTAIEMENT - AMARRAGE

- Ce kit offre de multiples solutions d'amarrages ou d'étaisements :
 - sur fenêtre
 - sur échafaudage
 - étayage double à partir du sol
 - étayage en appui sur façade

Référence	Poids (kg)	Gencod
05022921	74	3534740114156

Composition	Qté.	Désignation
00033615	1	Étai double 6,00 m
00033589	4	Fixation rallonge / Ø49 étayage de façade


F KIT MONTAGE ASSISTÉ

- Auto-relevage possible grâce à la traverse équipée de roues.
- Longueur d'échelles pouvant être montées en auto-relevage : 21m maxi.

Référence	Poids (kg)	Gencod
05022916	28	3534740114125

Composition	Qté.	Désignation
05022930	1	Traverse montage assisté avec roues
05022931	3	Guide câble

