



CERTIFICAT D'HOMOLOGATION – COFFRET DE SECURITE

REF. PRODUIT : **CC411AU**

Gencod : *3511686004710*



CONFORME AUX NORMES NFC 15100 / NFEN 60439-4

Equipé de : 4 Socles – 2 P + T - 16A - 250 Volts à clapet : Norme NFC 61314

1 Socle – 3P + N + T – 16A – 380V – type P17

1 Socle – 3P + N + T – 32A – 380V – type P17

Avec Arrêt d'Urgence de type Coup de Poing

Equipé d'un inter différentiel 30mA – 40 Ampères maxi sous 250 Volts

Equipé de 2m de câble 3G2.5

Boîtier polypropylène

Alternatif – 50 Hz

Indice de Protection : IP 44 – Norme UNE EN 60529 pour le coffret

IK08 – Norme NF C 20010

IP 44 – Pour la fiche d'alimentation

FONCTIONNEMENT : Alimenter le coffret en 250 Volts avec neutre – 50 Hz – Alternatif
En cas de fuite de courant, l'inter. Différentiel coupe l'alimentation
Des 6 socles afin de protéger l'utilisateur
Toujours faire un test de fonctionnement à chaque mise sous tension.

PRODUIT CONFORME AUX NORMES CE

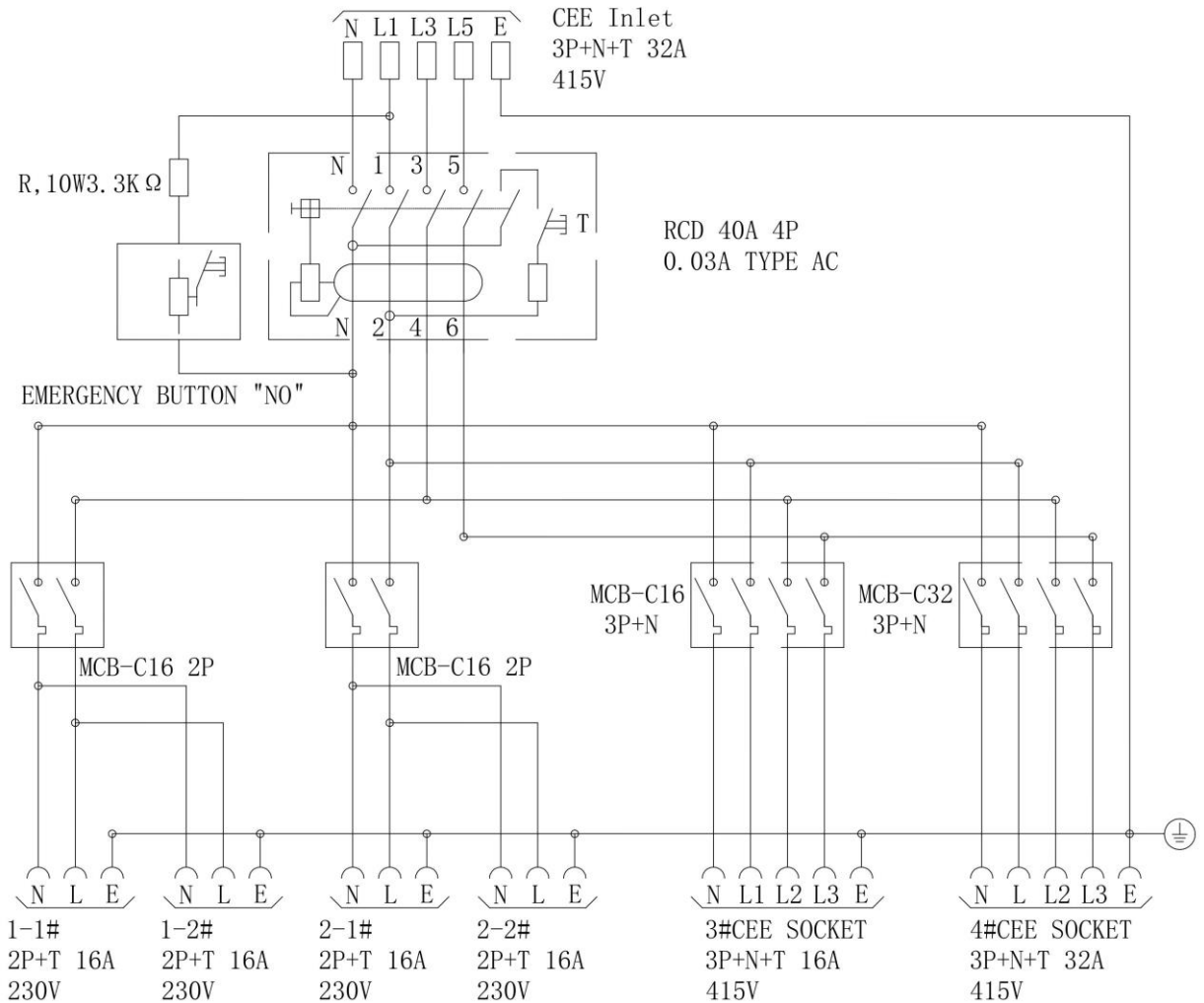
CEBA – 560 RUE DU PEAGE – 01350 CULOZ – www.ceba-fr.com

Tél. : 04 79 87 14 39 – commande@ceba-fr.com

En fonction des fabrications, les couleurs et données techniques peuvent être modifiées.



Schéma électrique – réf. CC411AU



Carton d'une pièce : Long. 33.5 x larg. 31 x Haut. 29 cm
 Carton de 2 pièces : Long. 64.5 x larg. 35 x Haut. 31 cm

- EXISTE EN VERSION :**
- 250V** réf. CC6AU – 6 prises
 - 415V** réf. CC411AU R2 5G4 – 1 prise 16A & 1 prise 32A avec rallonge
 - 415V** réf. CC42AU – 2 prises 16A sans rallonge
 - 415V** réf. CC42AU R2 5G2.5 – 2 prises 16A avec rallonge

CEBA – 560 RUE DU PEAGE – 01350 CULOZ – www.ceba-fr.com
 Tél. : 04 79 87 14 39 – commande@ceba-fr.com

En fonction des fabrications, les couleurs et données techniques peuvent être modifiées.