



## CERTIFICAT D'HOMOLOGATION – COFFRET DE SECURITE

**REF. PRODUIT :**            **CC411AU R2 5G4**

*Gencod :*                            3511686005236



**CONFORME AUX NORMES**            NFC 15100 / NFEN 60439-4

Equipé de : 4 Socles – 2 P + T - 16A - 250 Volts à clapet : Norme NFC 61314

1 Socle – 3P + N + T – 16A – 380V – type P17

1 Socle – 3P + N + T – 32A – 380V – type P17

Avec Arrêt d'Urgence de type Coup de Poing

**Equipé d'un prolongateur 2m H07RNF 5G4 32A P17 – 1 sortie - PRO**



Equipé d'un inter différentiel 30mA – 40 Ampères maxi sous 250 Volts

Boîtier polypropylène

Alternatif – 50 Hz

Indice de Protection : IP 44 – Norme UNE EN 60529 pour le coffret

IK08 – Norme NF C 20010

IP 44 – Pour la fiche d'alimentation

**FONCTIONNEMENT :**            Alimenter le coffret en 250 Volts avec neutre – 50 Hz – Alternatif  
En cas de fuite de courant, l'inter. Différentiel coupe l'alimentation  
Des 6 socles afin de protéger l'utilisateur  
Toujours faire un test de fonctionnement à chaque mise sous tension.

**PRODUIT CONFORME AUX NORMES CE**

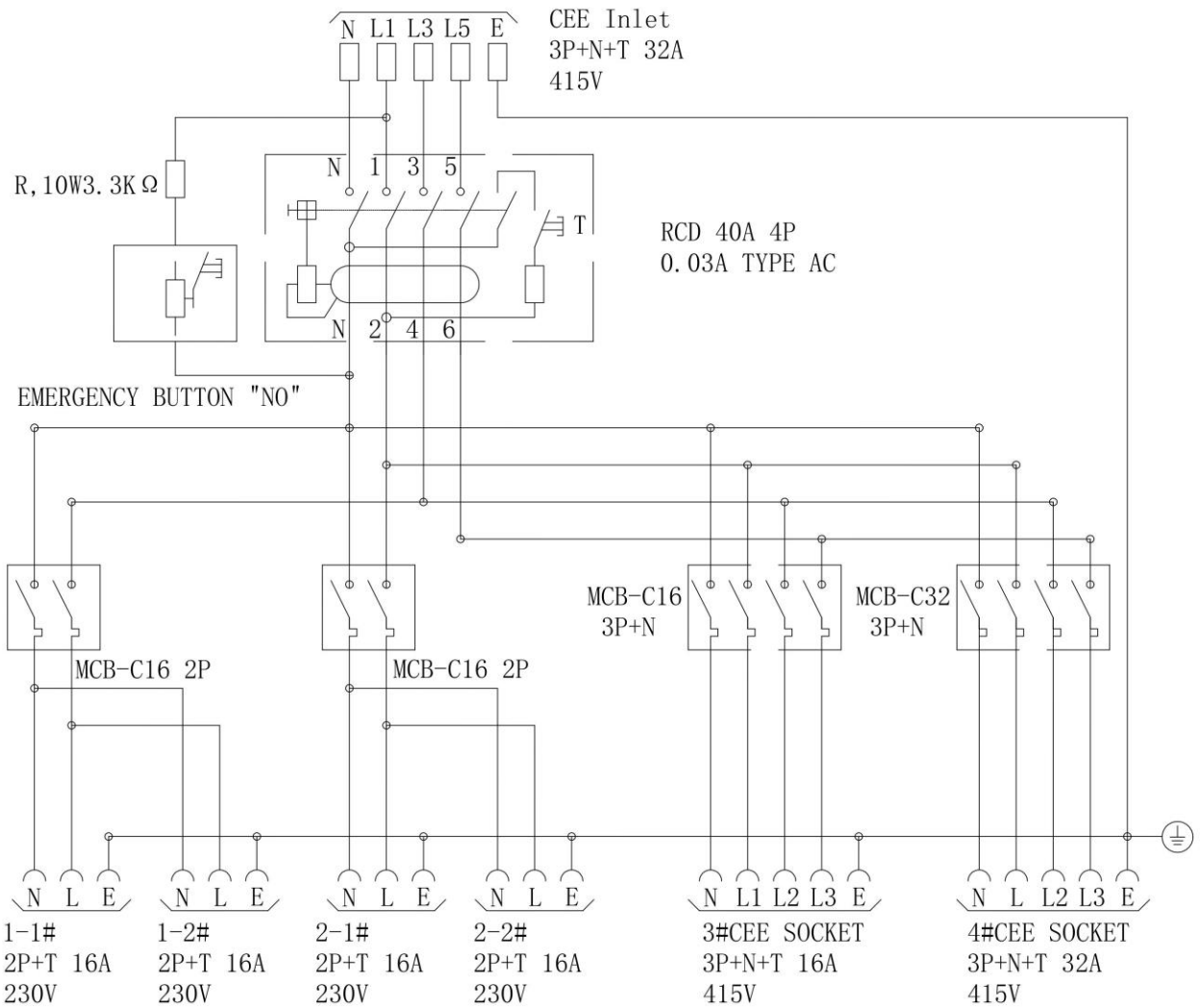
CEBA – 560 RUE DU PEAGE – 01350 CULOZ – [www.ceba-fr.com](http://www.ceba-fr.com)

Tél. : 04 79 87 14 39 – [commande@ceba-fr.com](mailto:commande@ceba-fr.com)

*En fonction des fabrications, les couleurs et données techniques peuvent être modifiées.*



**Schéma électrique – réf. CC411AU R2 5G4**



Carton d'une pièce : Long. 33.5 x larg. 31 x Haut. 29 cm  
 Carton de 2 pièces : Long. 64.5 x larg. 35 x Haut. 31 cm

**EXISTE EN VERSION :**

- 250V** réf. CC6AU – 6 prises
- 415V** réf. CC411AU – 1 prise 16A & 1 prise 32A sans rallonge
- 415V** réf. CC42AU– 2 prises 16A sans rallonge
- 415V** réf. CC42AU R2 5G2.5 – 2 prises 16A avec rallonge

CEBA – 560 RUE DU PEAGE – 01350 CULOZ – [www.ceba-fr.com](http://www.ceba-fr.com)  
 Tél. : 04 79 87 14 39 – [commande@ceba-fr.com](mailto:commande@ceba-fr.com)

*En fonction des fabrications, les couleurs et données techniques peuvent être modifiées.*