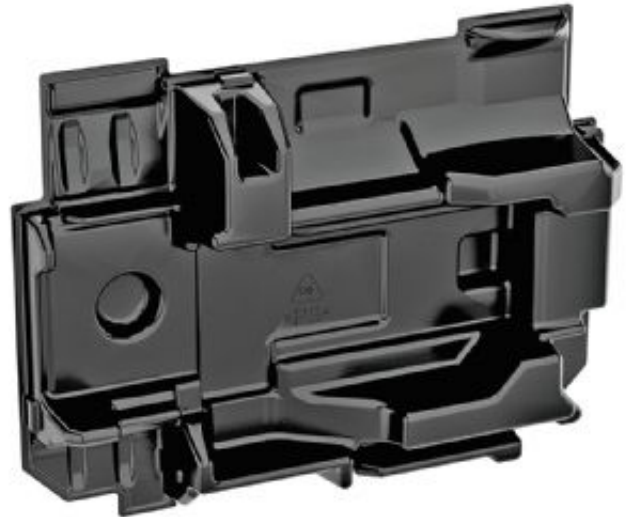


Moulage Makpac

8354R2-5

Moulage Makpac



CARACTÉRISTIQUES TECHNIQUES

Quantité 1

 Code EAN 0197050352330

Lien vers la page web produit - www.makita.fr

