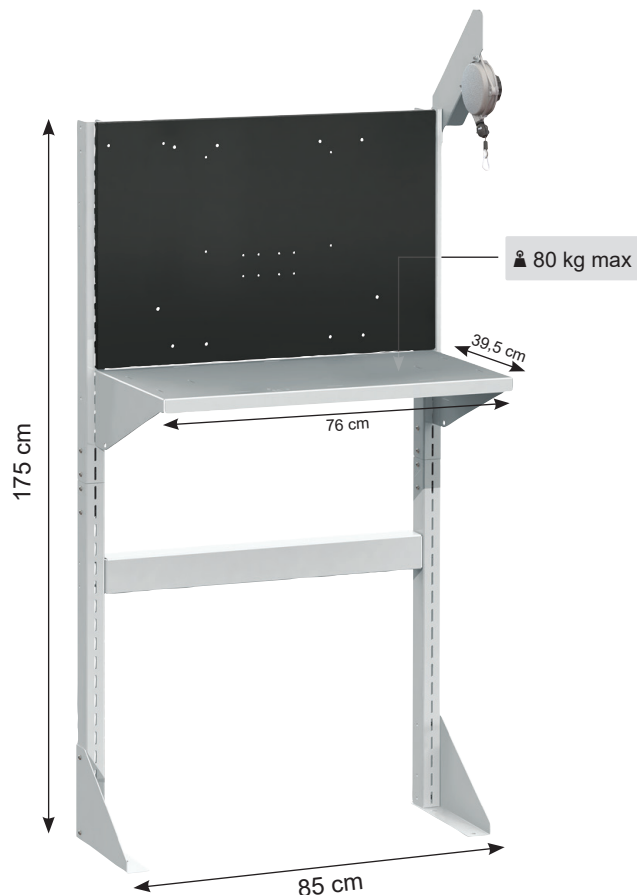
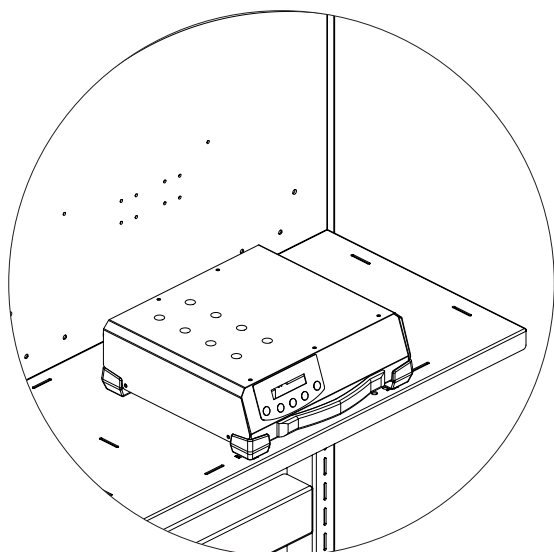


Le support chargeur de batterie est destiné à être installé dans tous les entrepôts logistiques. Conçu pour optimiser au maximum l'espace disponible, il agence idéalement les salles de charge et zones de stockage. Sa conception hyper simpliste permet un montage facile et rapide pour accueillir tout type de chargeur. Compatible avec les chargeurs Gysflash Pro, il répond parfaitement aux besoins de tout les logisticiens ou spécialistes batteries.



COMPATIBILITÉ GYSFLASH PRO

Gysflash horizontaux



Gysflash verticaux

